

# 競技及び審判上の注意

(選手の皆様は必ずお読みください！！)

- 本大会は、平成30年度（公財）日本バドミントン協会の競技規則、大会運営規程、公認審判員規定を準用します。
- 試合時の服装は、（公財）日本バドミントン協会の審査合格品を着用とします。チーム名の背面を必ず着用して下さい。
- 試合順は、タイムテーブル（流し込み方式）の記載どおりの順番でコールします。進行上の都合により、試合順を変更する場合がありますので、試合コールには注意して、コール後は速やかにコートに入って下さい。
- 試合進行次第では、翌日に繰り下げ、繰り上げするケースがあります。
- 試合前の練習時間は設けません。
- 個人戦において、試合が連続する選手の休憩時間は15分とします。
- 初回戦の割当審判以外は、すべて敗者審判で進行します。敗者は、スコアシートを本部へ持参し、待機してください。原則、敗者審判としますが、審判が不足した場合、本部へ申し出てください。
- 試合の点数について  
準々決勝・準決勝・決勝のみを正式ゲームとして実施します。  
その他の試合は、簡易ゲームとします。  
※簡易ゲームは、21点1ゲーム（延長あり）、11点でチェンジエンド、インターバルはありません。
- 大会球  
ニューオフィシャル（ヨネックス）
- その他
  - ・ 貴重品については、各自責任を持って管理・保管して下さい。
  - ・ フロアー内は飲食禁止、ゴミ類は全てお持ち帰り下さい。
  - ・ コート設営、審判等は選手皆様の協力をお願いします。

第1日目 (3月9日) タイムテーブル

D	S	審判	9:15	9:27	9:39	9:51	10:03	10:15	10:27	10:39	10:51	11:03	11:15	11:30	11:45	12:00	12:15	12:30	12:45	13:00														
																	12:00	12:20	12:40	13:00	13:20	13:40	14:00	13:45	14:00	14:15	14:30	14:45	15:00	15:12	15:24			
1		伊集院	BD 1	BD 15	BD 29	GD 6	GD 20	BD 51	BD 65	GD 30	GD 44	BD 75	GD 56	BD 87	GD 76	BD 94 準々決勝	BD 98 準決勝	BD 100 決勝	BS 29	BS 43	GS 12	BS 47	BS 61	BS 75	BS 89	BS 103	GS 32	GS 46	GS 60	GS 74				
2		加治木	BD 2	BD 16	BD 30	GD 7	BD 38	BD 52	BD 66	GD 31	GD 45	BD 76	GD 57	BD 88	BD 95 準々決勝	BD 99 準決勝	GD 83 決勝	BS 30	BS 44	GS 13	BS 48	BS 62	BS 76	BS 90	BS 104	GS 33	GS 47	GS 61	GS 75					
3		国分中央	BD 3	BD 17	BD 31	GD 8	BD 39	BD 53	BD 67	GD 32	GD 46	BD 77	GD 58	BD 89	BD 96 準々決勝	GD 81 準決勝	BS 17	BS 31	BS 45	GS 14	BS 49	BS 63	BS 77	BS 91	BS 105	GS 34	GS 48	GS 62	GS 76					
4		鹿屋中央	BD 4	BD 18	BD 32	GD 9	BD 40	BD 54	BD 68	GD 33	GD 47	BD 78	GD 59	BD 90	BD 97 準々決勝	GD 82 準決勝	BS 18	BS 32	GS 1	GS 15	BS 50	BS 64	BS 78	BS 92	BS 106	GS 35	GS 49	GS 63	GS 78					
5		鹿児島南	BD 5	BD 19	BD 33	GD 10	BD 41	BD 55	BD 69	GD 34	GD 48	BD 79	GD 60	BD 91	GD 77 準々決勝	BS 7	BS 19	BS 33	GS 2	GS 16	BS 51	BS 65	BS 79	BS 93	BS 107	GS 36	GS 50	GS 64	GS 79					
6		川内	BD 6	BD 20	BD 34	GD 11	BD 42	BD 56	GD 21	GD 35	GD 49	BD 80	GD 61	BD 92	GD 78 準々決勝	BS 8	BS 20	BS 34	GS 3	GS 17	BS 52	BS 66	BS 80	BS 94	BS 108	GS 37	GS 51	GS 65	GS 80					
7		武岡台	BD 7	BD 21	BD 35	GD 12	BD 43	BD 57	GD 22	GD 36	GD 50	BD 81	GD 62	BD 93	GD 79 準々決勝	BS 9	BS 21	BS 35	GS 4	GS 18	BS 53	BS 67	BS 81	BS 95	BS 109	GS 38	GS 52	GS 66	GS 81					
8		明桜館	BD 8	BD 22	BD 36	GD 13	BD 44	BD 58	GD 23	GD 37	GD 51	BD 82	GD 63	GD 69	GD 80 準々決勝	BS 10	BS 22	BS 36	GS 5	GS 19	BS 54	BS 68	BS 82	BS 96	GS 25	GS 39	GS 53	GS 67	GS 82					
9		鹿屋	BD 9	BD 23	BD 37	GD 14	BD 45	BD 59	GD 24	GD 38	GD 52	BD 83	GD 64	GD 70	BS 1	BS 11	BS 23	BS 37	GS 6	GS 20	BS 55	BS 69	BS 83	BS 97	GS 26	GS 40	GS 54	GS 68	GS 83					
10		甲南	BD 10	BD 24	GD 1	GD 15	BD 46	BD 60	GD 25	GD 39	BD 70	BD 84	GD 65	GD 71	BS 2	BS 12	BS 24	BS 38	GS 7	GS 21	BS 56	BS 70	BS 84	BS 98	GS 27	GS 41	GS 55	GS 69	GS 84					
11		鹿児島	BD 11	BD 25	GD 2	GD 16	BD 47	BD 61	GD 26	GD 40	BD 71	BD 85	GD 66	GD 72	BS 3	BS 13	BS 25	BS 39	GS 8	GS 22	BS 57	BS 71	BS 85	BS 99	GS 28	GS 42	GS 56	GS 70	GS 85					
12		鹿児島中央	BD 12	BD 26	GD 3	GD 17	BD 48	BD 62	GD 27	GD 41	BD 72	GD 53	GD 67	GD 73	BS 4	BS 14	BS 26	BS 40	GS 9	GS 23	BS 58	BS 72	BS 86	BS 100	GS 29	GS 43	GS 57	GS 71	GS 86					
13		松陽	BD 13	BD 27	GD 4	GD 18	BD 49	BD 63	GD 28	GD 42	BD 73	GD 54	GD 68	GD 74	BS 5	BS 15	BS 27	BS 41	GS 10	GS 24	BS 59	BS 73	BS 87	BS 101	GS 30	GS 44	GS 58	GS 72	GS 87					
14		錦江湾	BD 14	BD 28	GD 5	GD 19	BD 50	BD 64	GD 29	GD 43	BD 74	GD 55	BD 86	GD 75	BS 6	BS 16	BS 28	BS 42	GS 11	BS 46	BS 60	BS 74	BS 88	BS 102	GS 31	GS 45	GS 59	GS 73	GS 88					

※点数は、準々決勝・準決勝・決勝は正式ゲームとします。それ以外の試合は、21点1ゲーム延長ありとします。  
 タイムテーブルの時間については、あくまで予想時間となりますので、進行状況やコールには十分注意してください。  
 試合が連続する場合は、試合間隔を15分空けて運営します。

第2日目 (3月10日) タイムテーブル

S		9:00	9:12	9:24	9:36	9:48	10:00	10:15	10:30	10:45	11:00	11:20	12:20	13:20	14:20
1	並口割り振りを行います	BS 110	BS 124	BS 138	GS 99	GS 113	BS 148	GS 125	BS 160	BS 166 準々決勝	BS 170 準決勝	BS 179 決勝			
2		BS 111	BS 125	BS 139	GS 100	GS 114	BS 149	GS 126	BS 161	BS 167 準々決勝	BS 178 準決勝				
3		BS 112	BS 126	BS 140	GS 101	GS 115	BS 150	GS 127	BS 162	BS 168 準々決勝	GS 149 準決勝	GS 151 決勝			
4		BS 113	BS 127	BS 141	GS 102	GS 116	BS 151	GS 128	BS 163	BS 169 準々決勝	GS 150 準決勝				
5		BS 114	BS 128	GS 89	GS 103	GS 117	BS 152	GS 129	BS 164	GS 145 準々決勝					
6		BS 115	BS 129	GS 90	GS 104	GS 118	BS 153	GS 130	BS 165	GS 146 準々決勝					
7		BS 116	BS 130	GS 91	GS 105	GS 119	BS 154	GS 131	GS 137	GS 147 準々決勝					
8		BS 117	BS 131	GS 92	GS 106	GS 120	BS 155	GS 132	GS 138	GS 148 準々決勝					
9		BS 118	BS 132	GS 93	GS 107	BS 142	BS 156	GS 133	GS 139						
10		BS 119	BS 133	GS 94	GS 108	BS 143	BS 157	GS 134	GS 140						
11		BS 120	BS 134	GS 95	GS 109	BS 144	GS 121	GS 135	GS 141						
12		BS 121	BS 135	GS 96	GS 110	BS 145	GS 122	GS 136	GS 142						
13		BS 122	BS 136	GS 97	GS 111	BS 146	GS 123	BS 158	GS 143						
14		BS 123	BS 137	GS 98	GS 112	BS 147	GS 124	BS 159	GS 144						

※点数は、準々決勝・準決勝・決勝は正式ゲームとします。それ以外の試合は、21点1ゲーム延長ありとします。  
 タイムテーブルの時間については、あくまで予想時間となりますので、進行状況やコールには十分注意してください。  
 試合が連続する場合は、試合間隔を15分空けて運営します。

第1ブロック

Table for Block 1 showing player names, school names, and match numbers (1-25). Includes names like 谷倉今岩, 山口村下本, 駿健, etc.

第2ブロック

Table for Block 2 showing player names, school names, and match numbers (26-51). Includes names like 久大新久, 保山, 諒也, etc.

第3ブロック

Table for Block 3 showing player names, school names, and match numbers (52-76). Includes names like 永牧前下, 田下, 拓真, etc.

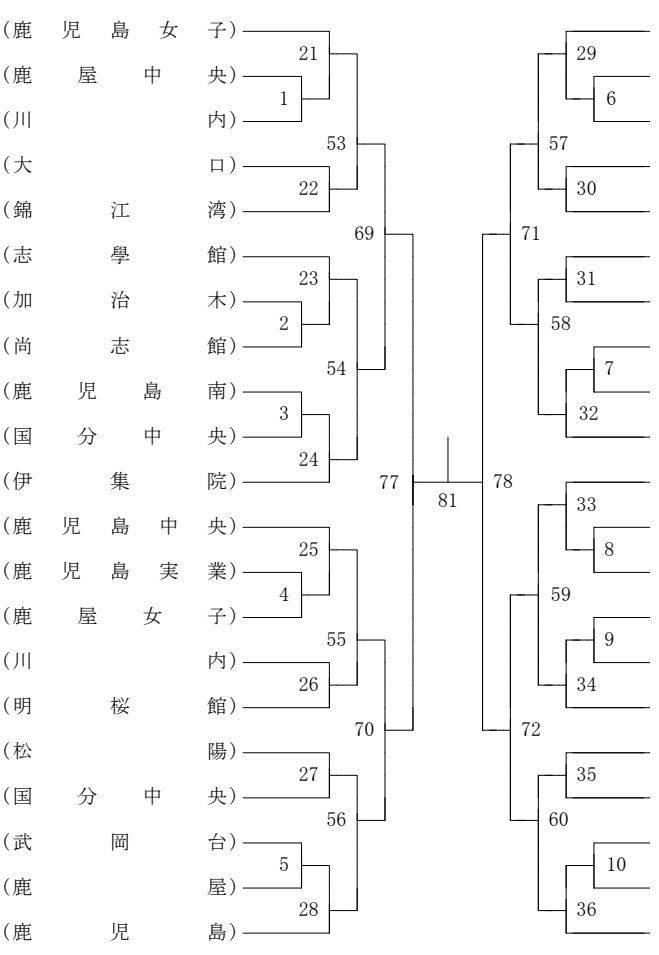
第4ブロック

Table for Block 4 showing player names, school names, and match numbers (77-101). Includes names like 野内齊上, 田村ノ野, 裕知平, etc.

2019年度 一年生 女子ダブルス :バドミントン

第1ブロック

- 1 (後又下西市田川諏松立大大國中川山中瀬津東御馬山福重濱村仁坂福安久牧西本山坂神武宮川)
- 2 (藤木野山來口原訪石坪日生小崎田崎山崎曲領場口盛村田井保原園村下園田崎畑)
- 3 (わ若美咲千か雪玲)
- 4 (こ葉空希明り乃々月り華良菜音美依純音希優主悠心友楓奈葉衣雅愛菜愛由梨花音光羽桃子喜)
- 5 (友乃葉貴桜か楽弥佳菜里空香な遥帆愛羽美り菜桜里海羅紀未華花花生月彩子実乃衣奈香り喜)
- 6 (愛百美乙瑞香の玲亜姫日明音晴は)
- 7 (川元村谷田崎保竹野田藤鶴之樂田保保す之村村中来村村原村井尾永本野岡迫由藤田)
- 8 (塩福上菊神富藤久眞下久柳安桑堀川安小久久境牧今木島加有今芝木櫻滿前福岸長片大錦佐原富)

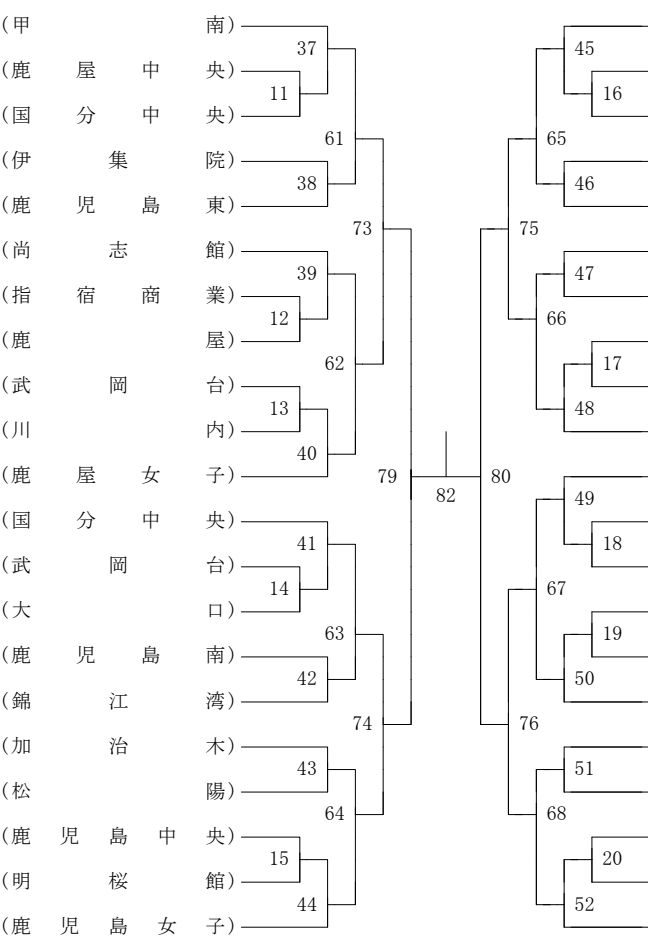


第2ブロック

- 22 (大柚四秋鹿岡脇矢松木上横樋藤山森吉内河實花寺野藤了松久里山長岡島平實隈中安大山川榎横)
- 23 (竹木元元嶋留野内崎場野山高井崎園満村野徳牟田崎田徳元木田美田谷留越原滿本崎樂重之本)
- 24 (野ら早華紗未乃乃胡優彩萌葉梨優公文か璃菜沙愛未菜彩光々乃美々未芽友楓も萌芽文か)
- 25 (彩ら香子希来海里桃亜花華実子雅子菜ら子美紀花央摘伽紗香菜佳結子来依稀果こ愛生乃花り葵)
- 26 (鹿屋中中央)
- 27 (伊集院中央)
- 28 (国分中央)
- 29 (武岡台)
- 30 (串木野)
- 31 (甲南)
- 32 (鹿児島南)
- 33 (錦江湾)
- 34 (鹿児島中央)
- 35 (武岡台)
- 36 (鹿児島東)
- 37 (鹿屋中央)
- 38 (国分中央)
- 39 (鹿児島玉龍)
- 40 (鹿児島屋)
- 41 (市来農芸)
- 42 (加治木)
- 43 (明桜館)
- 44 (鹿児島南)
- 45 (鹿児島)

第3ブロック

- 43 (友乃葉貴桜か楽弥佳菜里空香な遥帆愛羽美り菜桜里海羅紀未華花花生月彩子実乃衣奈香り喜)
- 44 (愛百美乙瑞香の玲亜姫日明音晴は)
- 45 (川元村谷田崎保竹野田藤鶴之樂田保保す之村村中来村村原村井尾永本野岡迫由藤田)
- 46 (塩福上菊神富藤久眞下久柳安桑堀川安小久久境牧今木島加有今芝木櫻滿前福岸長片大錦佐原富)

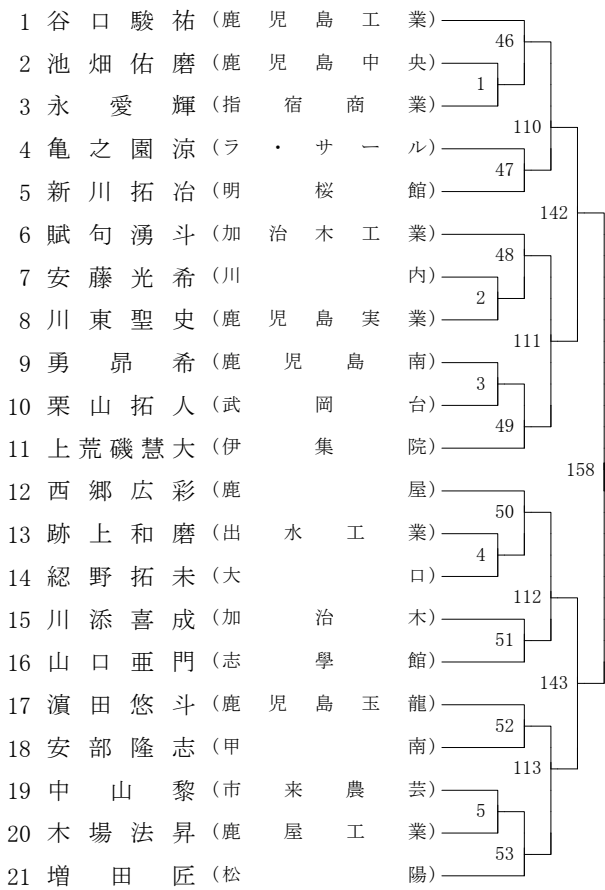


第4ブロック

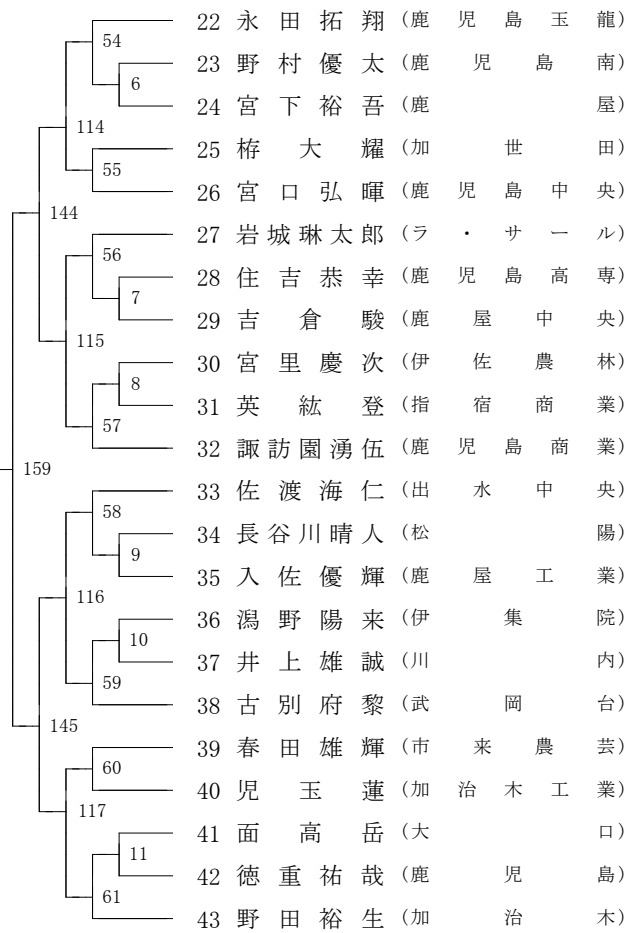
- 64 (東福川大田川阿宮三雪松尾今藤竹上北峠向西久前山南德福吉北高福宇有大松平荒川荒三尾南糸)
- 65 (郷さ屋越脇中寄部内松若ノ園田村坂井山保田下重留満野多重都吉茂元山竹上谷輪崎百井)
- 66 (く紅千愛彩桃奈日里美祐美萌乃茉知理夏)
- 67 (ら萌葉愛実夢果子瞳花帆羽菜都怜花未葉矢里実華凜菜蓮生華可夢ら心菜乃優夏椰奈依子優香希)
- 68 (鹿児島中央)
- 69 (加治木)
- 70 (武岡台)
- 71 (川内)
- 72 (鹿児島玉龍)
- 73 (出水中央)
- 74 (国分中央)
- 75 (鹿屋中央)
- 76 (松陽)
- 77 (鹿児島実業)
- 78 (鹿児島南)
- 79 (甲南)
- 80 (鹿屋)
- 81 (伊集院)
- 82 (明桜館)
- 83 (伊佐農林)
- 84 (鹿児島高専)
- 85 (国分中央)
- 86 (加治木)
- 87 (川内)
- 88 (鹿児島)

2019年度 一年生 男子 シングルス :バドミントン

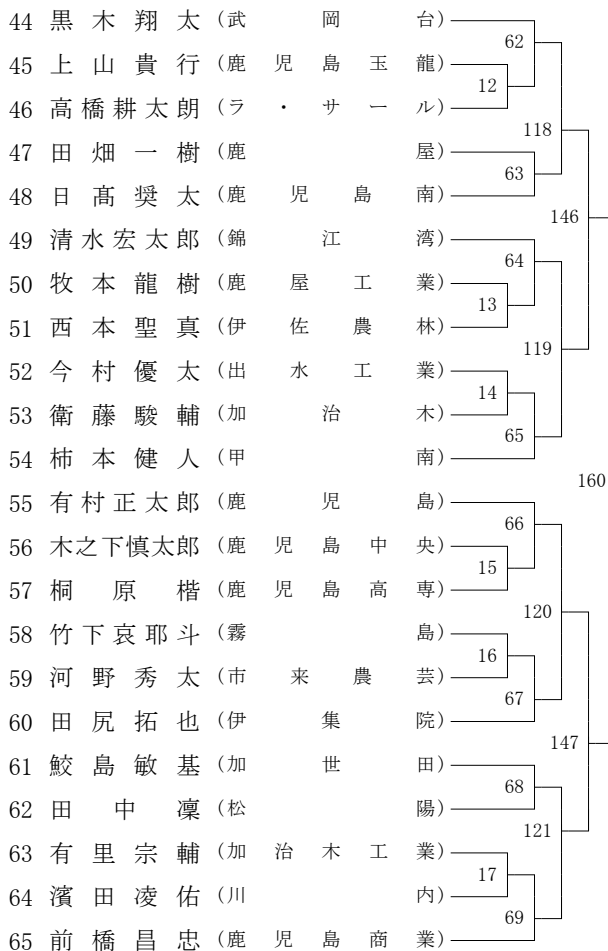
第1ブロック



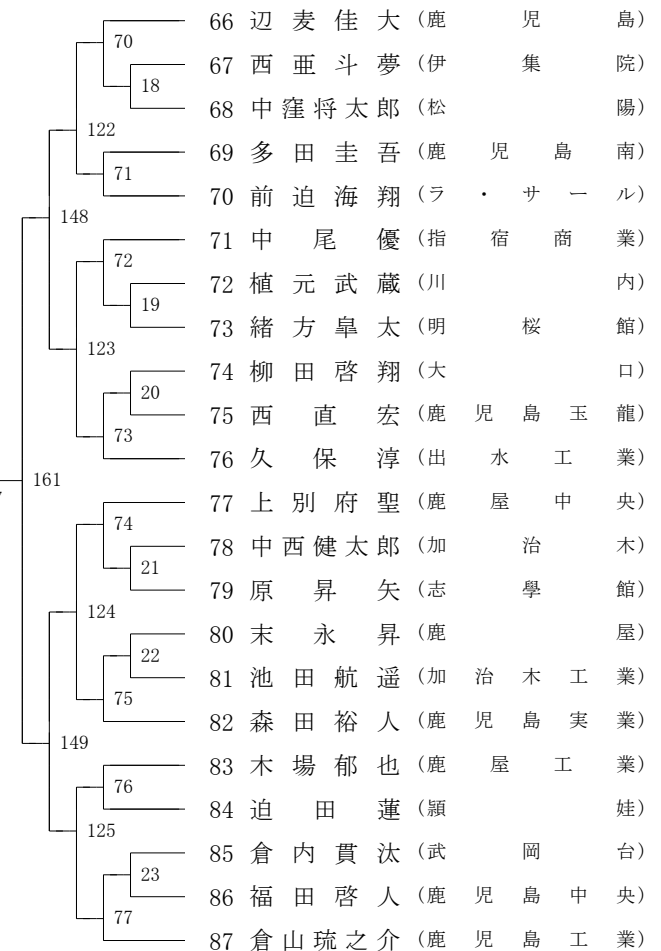
第2ブロック



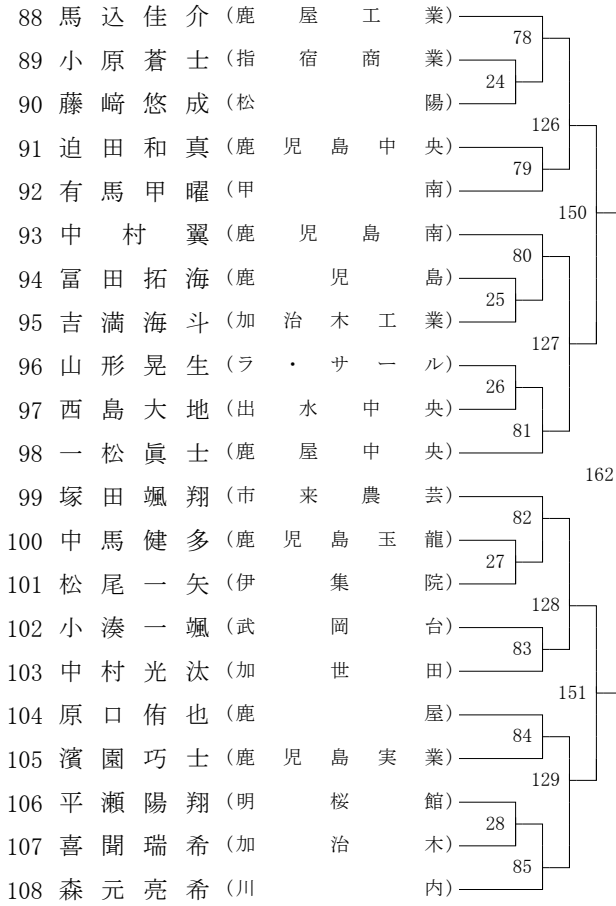
第3ブロック



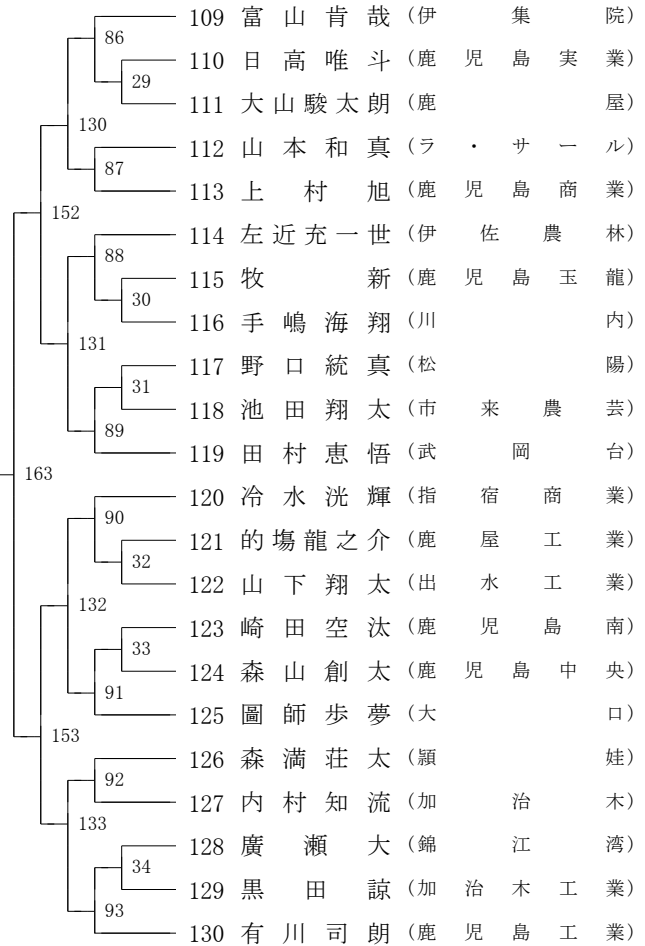
第4ブロック



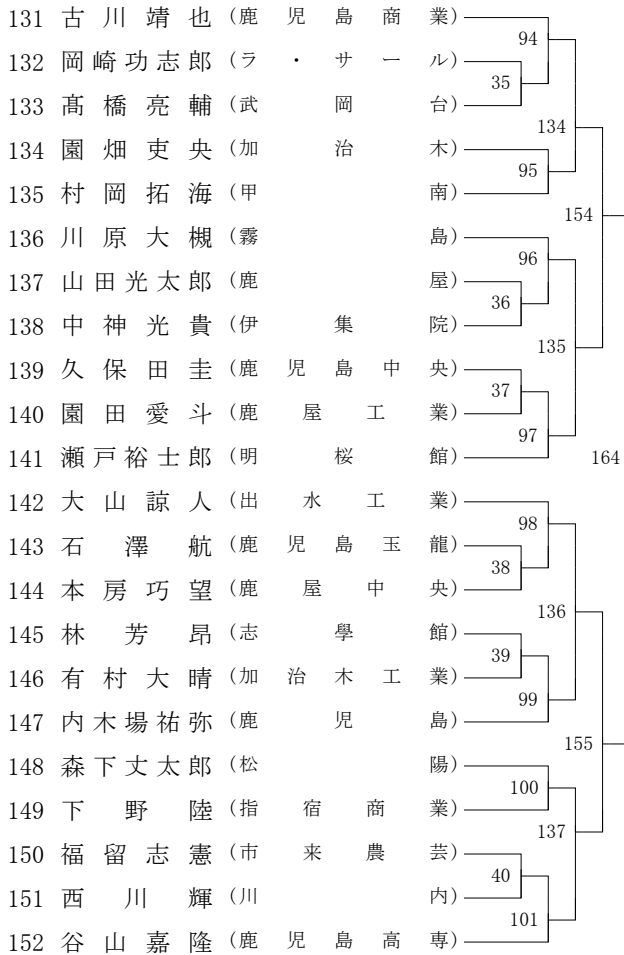
第5ブロック



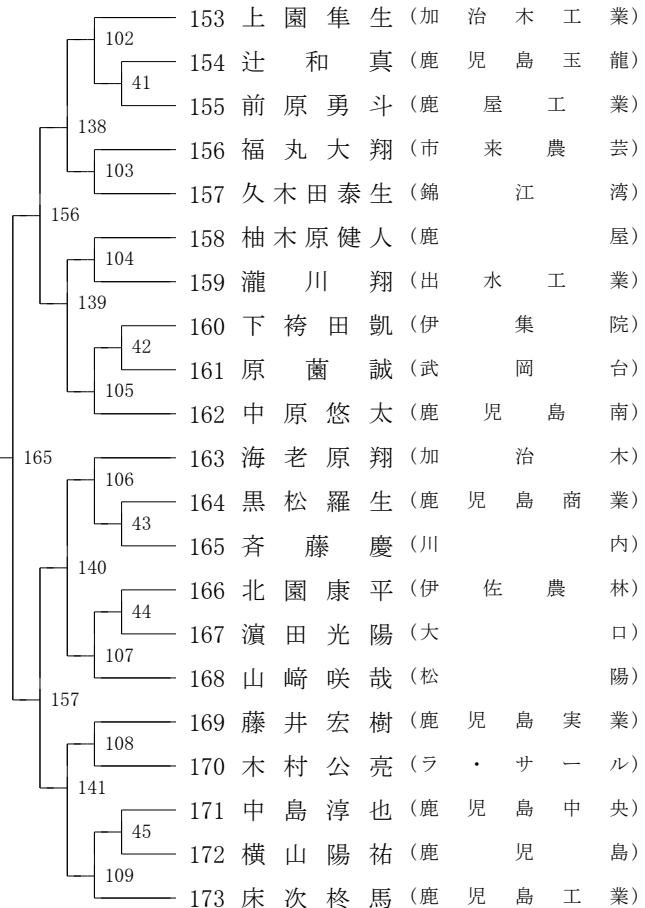
第6ブロック



第7ブロック

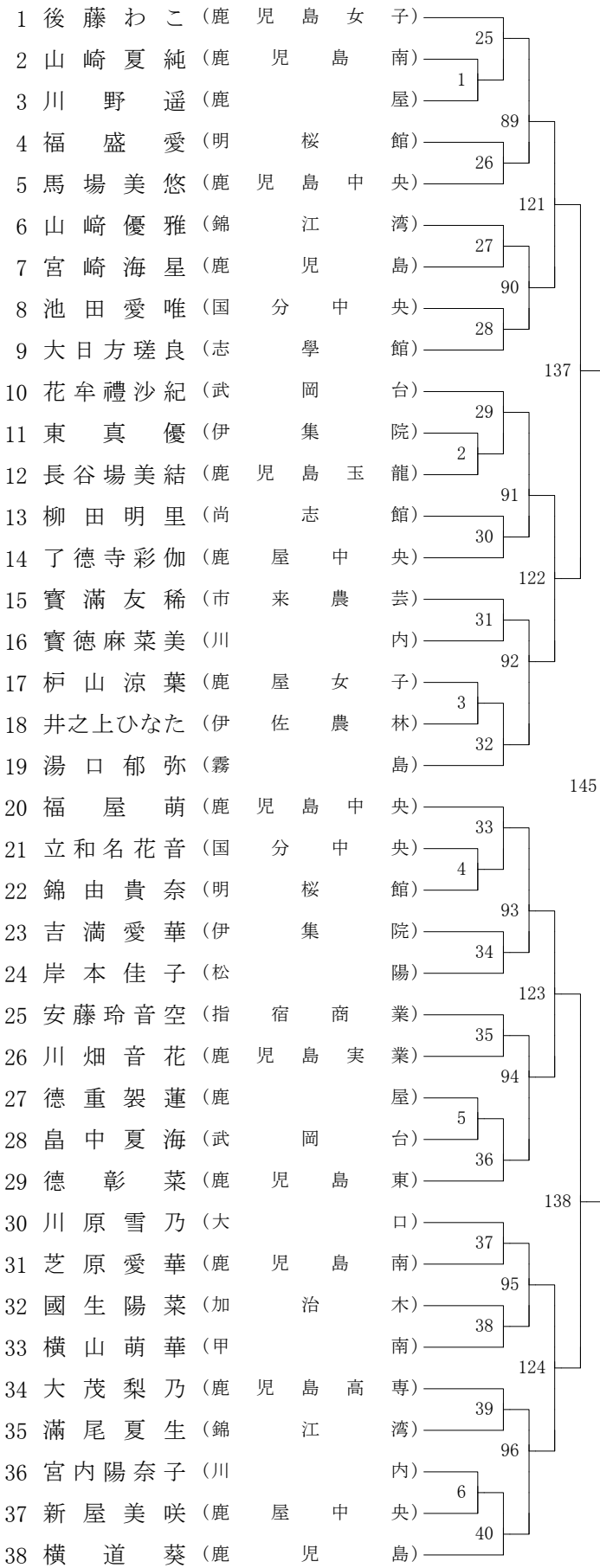


第8ブロック

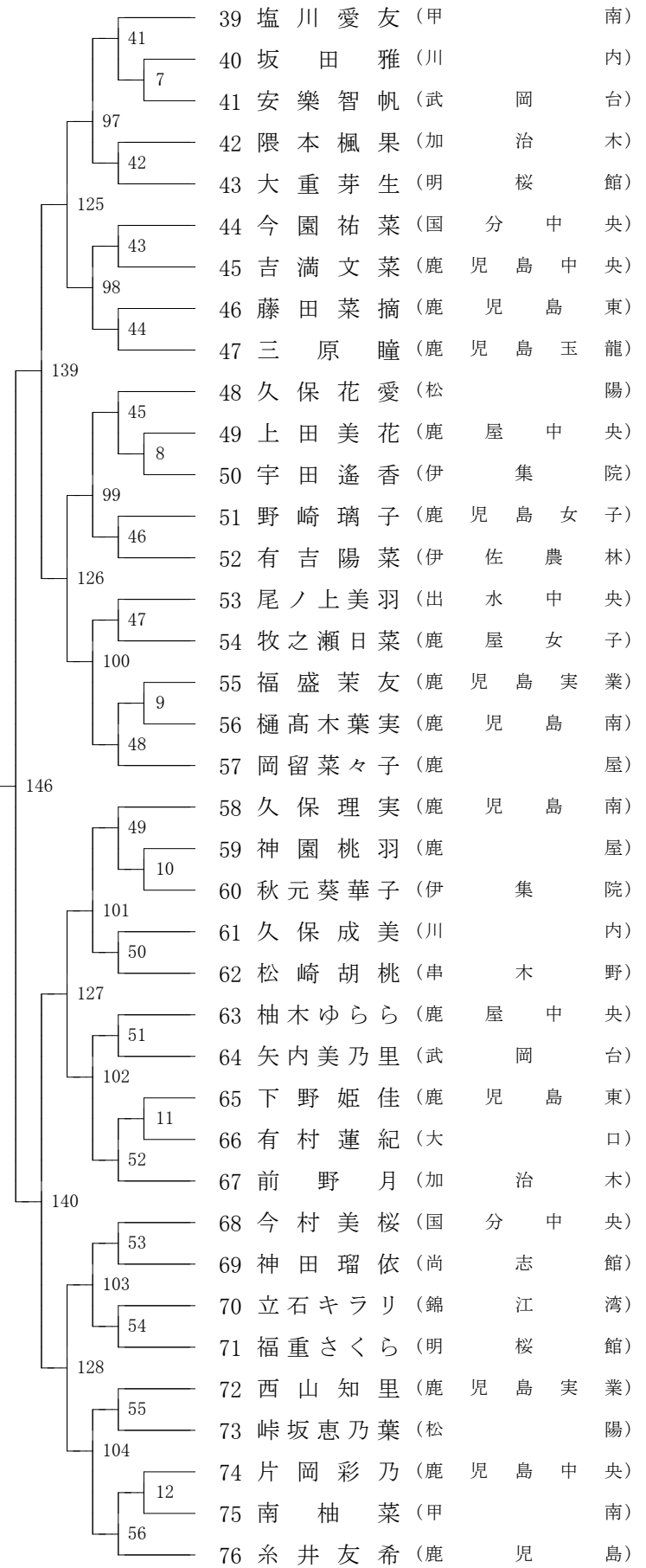


2019年度 一年生 女子 シングルス :バドミントン

第1ブロック

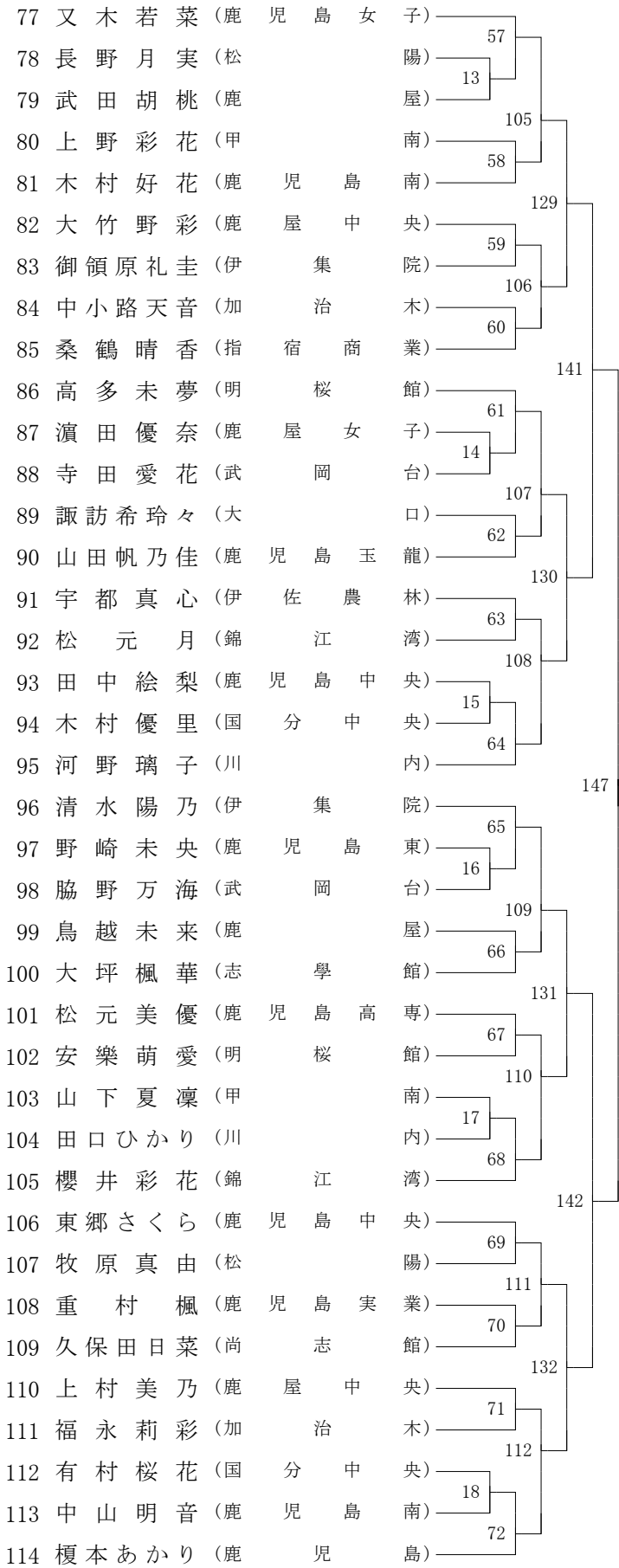


第2ブロック





第3ブロック



第4ブロック

